

## Поставка уплотнителей для всех типов теплообменников

**Виды уплотнителей**

- Соединение клипсой
- Клеевое соединение
- Изготовление по образцам

**Свойства и качество**

- EPDM-смесь
- Высокотемпературная смесь (Viton)
- Масло-бензостойкая смесь (NBR)

**Сферы применения**

- ЖКХ отопление и ГВС
- Пищевая промышленность
- Нефтепереработка
- Химическая промышленность

**FUNKE**



**ТИЖ**



**ридан®**



**Danfoss**

**Schmidt**

**API Heat Transfer**

**TAP**

**GEA**



**Каталог уплотнителей для теплообменного оборудования**

Уплотнители для разборных пластинчатых теплообменников

Раздел 1  
Уплотнители для пластин теплообменников отечественного производства

Раздел 2  
Торцевые уплотнители для пластин теплообменников отечественного производства

Раздел 3  
Уплотнители для пластин теплообменников импортного производства

Раздел 4  
Торцевые уплотнители для пластин теплообменников импортного производства

Дополнительный перечень уплотнений

Опросный лист

Мы поставляем уплотнители для пластинчатых теплообменников по всей **России** и странам **Таможенного союза**.

Для Вас возможность заказать изготовление уплотнителей для пластинчатых теплообменников по образцу без увеличения цены изделия!

Оцените наши возможности - мы работаем для того, чтобы Вы могли экономить на ремонте теплообменного оборудования.

Наши цены ниже за счет производственных и проектных мощностей и прямых дилерских контрактов с производителями ЗИП для теплообменников.

Контроль производства ИСО 9001 гарантирует высокое качество уплотнителей и соответствие эксплуатационным стандартам.

Каталог содержит основные позиции. Если Ваших уплотнителей не оказалось в каталоге отправьте заявку для уточнения номенклатуры.

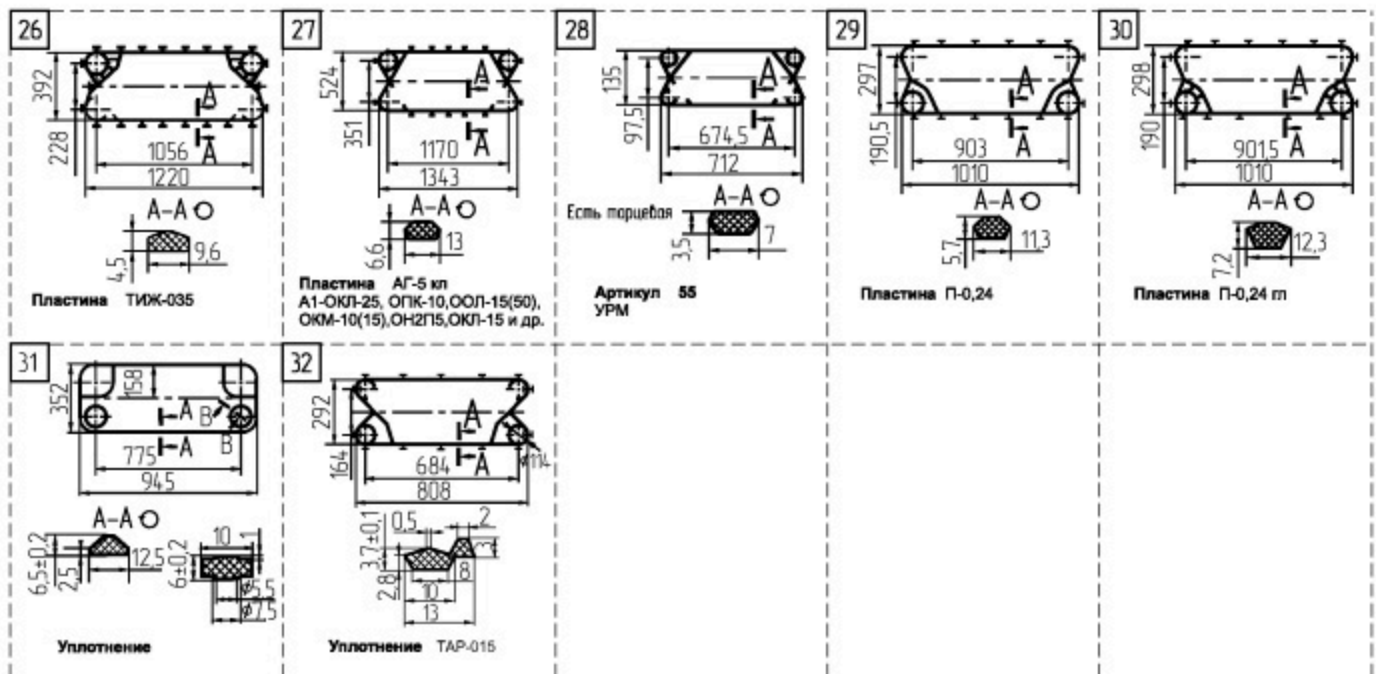


# Раздел I

## Уплотнения на пластины к отечественному оборудованию

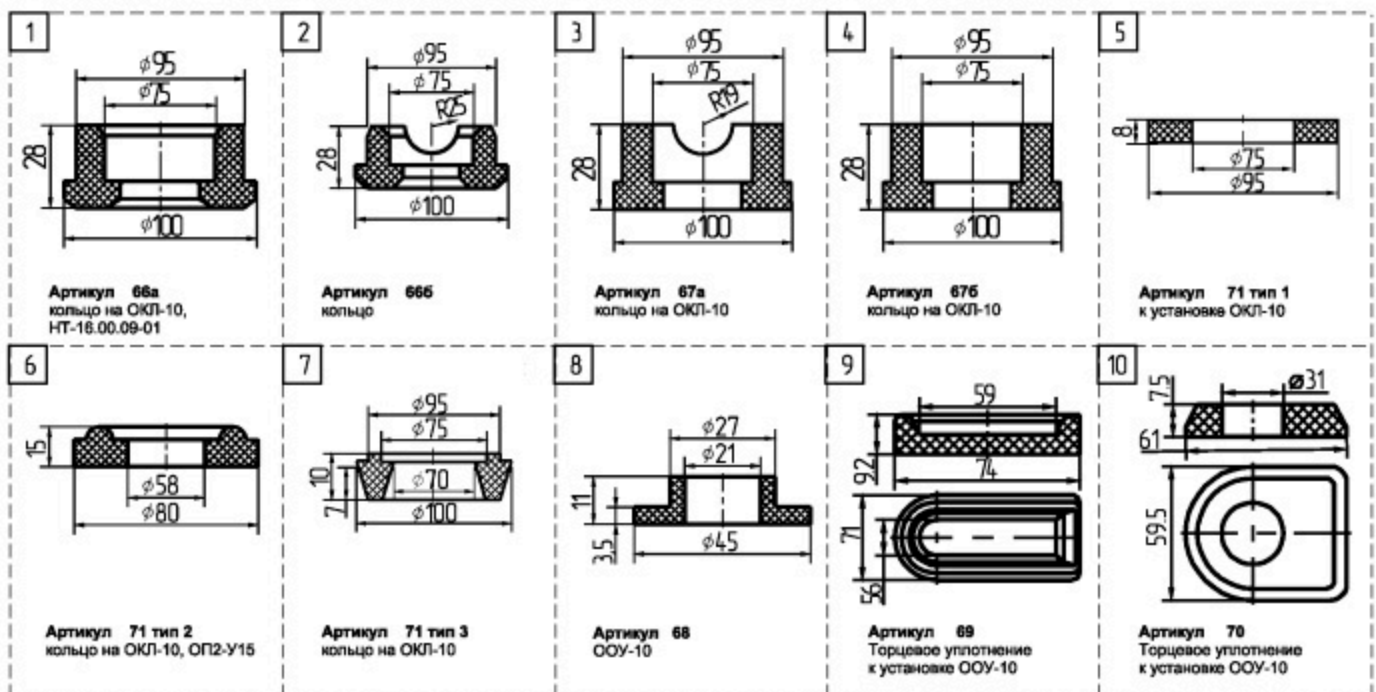
<p>1</p> <p><b>Артикул 1</b> Пластина П1 (НТ-90) АОЗ-У6, ООУ-М-5000, ООУ-5, ОО1-У10, Ев-ТМТ и др.</p>	<p>2</p> <p><b>Артикул 1а</b> Пластина П1 (НТ-90кл) АОЗ-У6, ООУ-М-5000, ООУ-5, ОО1-У10 и др.</p>	<p>3</p> <p><b>Артикул 2</b> Пластина П2 (НТ-45) ОПУ-У6, ОП2-У5, ОПЖ-5, ОПЯ-1,2, ВП1-У3, ВПУ-2,5 и др.</p>	<p>4</p> <p><b>Артикул 3</b> Пластина АГ-2 ОКЛ-10 (3,5), ООЛ-25(3,5,10), ОПК-5, ФКЛ, ОНС, ВКЛ, ВУО и др.</p>	<p>5</p> <p><b>Артикул 3а</b> Пластина АГ-2кл ОКЛ-10 (3,5), ООЛ-25(3,5,10), ОПК-5, ФКЛ, ОНС, ВКЛ, ВУО и др.</p>
<p>6</p> <p><b>Артикул 36</b> Пластина АГ-2 Мкл-1 ОКЛ-10 (3,5), ООЛ-25(3,5,10), ОПК-5, ФКЛ, ОНС, ВКЛ, ВУО и др.</p>	<p>7</p> <p><b>Артикул 4</b> Пластина П3 (НТ-160) ОП2-У15, ОПК-15, ОПЛ-10, ОКН-1, Р-14-РВ, ООУ-25, ОПЖ-15 и др.</p>	<p>8</p> <p><b>Артикул 5</b> Пластина АГ-5 (НТ-500) А1-ОКЛ-25, ОПК-10, ООЛ-15(50), ОКМ-10(15), ОН2П5, ОКЛ-15 и др.</p>	<p>9</p> <p><b>Артикул 6</b> ПЗХМ, РО, 6-160-2-01-10</p>	<p>10</p> <p><b>Артикул 7</b> ПРО, 3-10-202К, РО, 3-160-2-01-10, РО, 3-1, 0-1, 0-1К</p>
<p>11</p> <p><b>Артикул 8</b> Пластина АГ1, А1-ООЛ-3, А1-ООЛ-5</p>	<p>12</p> <p><b>Артикул 9</b> АДМ33, ОМ-1000, ОГ-10.001</p>	<p>13</p> <p><b>Артикул 10</b> Ж5 ОПУ-1</p>	<p>14</p> <p><b>Артикул 39</b> Пластина П-0,36</p>	<p>15</p> <p><b>Артикул 358</b> Пластина АГ-35</p>
<p>16</p> <p><b>Артикул 359</b></p>	<p>17</p> <p>Есть порцебая А-А</p> <p><b>Артикул 364</b> Пластина НТ-0,04</p>	<p>18</p> <p><b>Артикул 54</b></p>	<p>19</p> <p><b>Артикул 355</b> ТАР-04</p>	<p>20</p> <p><b>Артикул 356</b> ТАР-018</p>
<p>21</p> <p><b>Пластина АГ-2 Мкл-1-5</b> ОКЛ-10 (3,5), ООЛ-25(3,5,10), ОПК-5, ФКЛ, ОНС, ВКЛ, ВУО и др.</p>	<p>22</p> <p><b>Пластина АГ-2Мкл-Т</b></p>	<p>23</p> <p><b>Пластина НТ-0,05</b></p>	<p>24</p> <p><b>Пластина ТИЖ 008Кл</b></p>	<p>25</p> <p><b>Пластина ТИЖ-0.015</b></p>

## Уплотнения на пластины к отечественному оборудованию (продолжение)

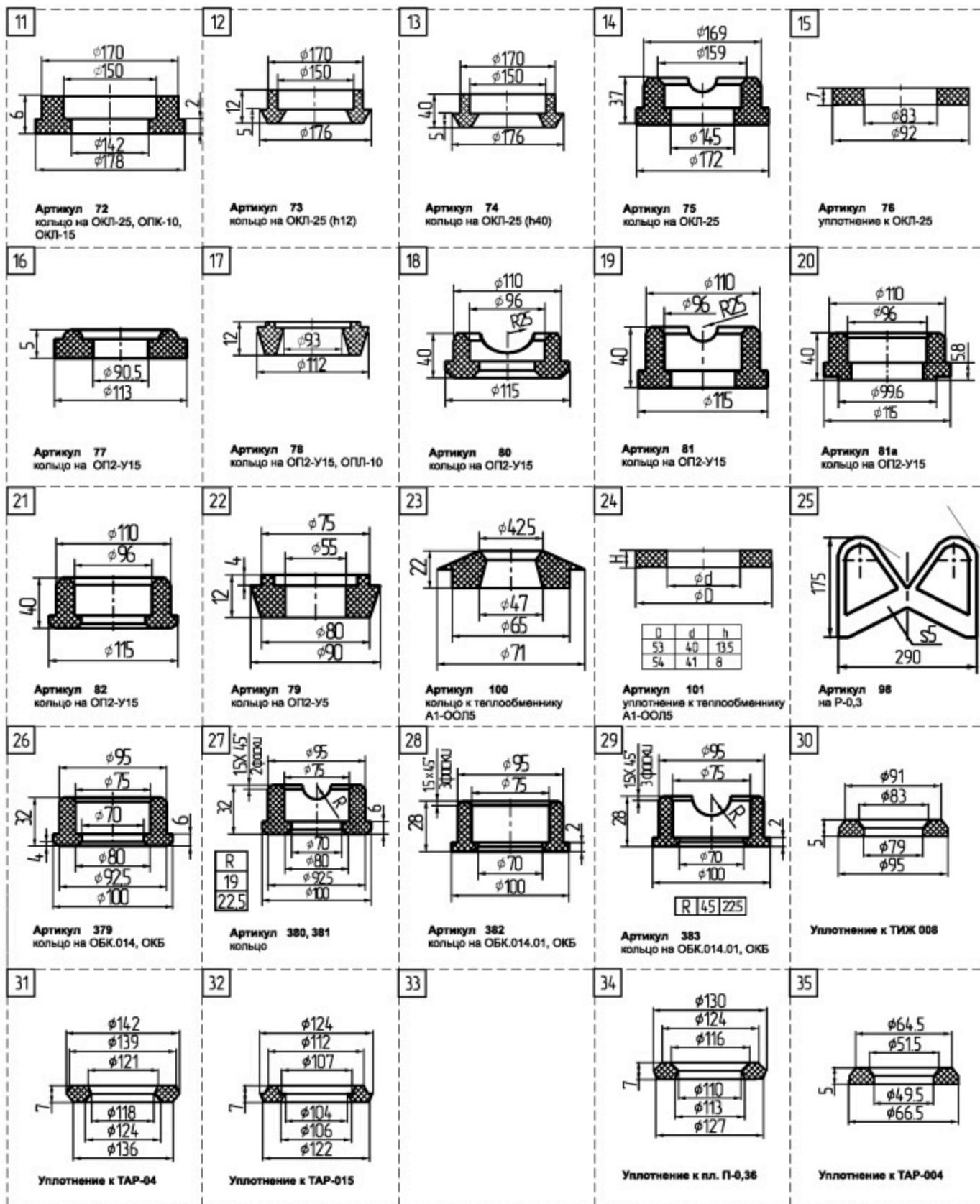


- ⚠ Внимание! При заказе уплотнений указывайте номер раздела, номер рисунка  
⚠ Все размеры, указанные в разделе, - габаритные.

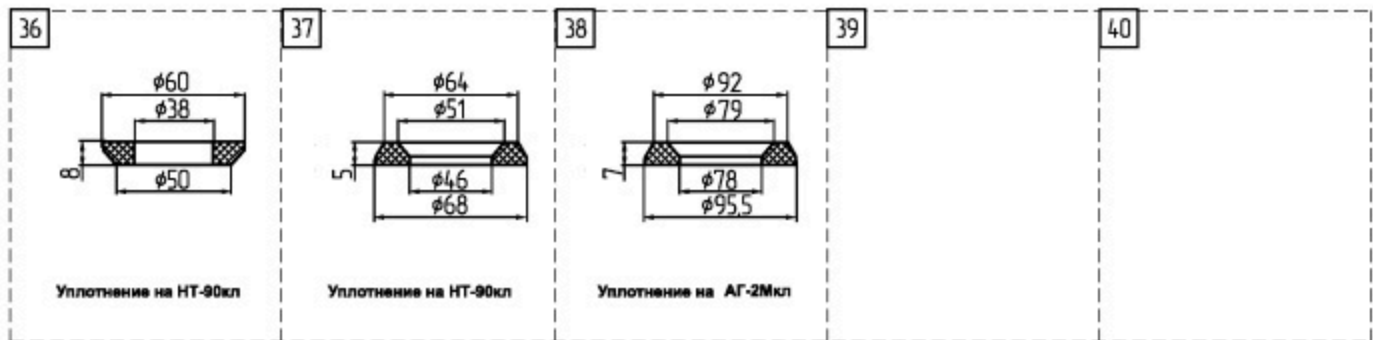
## Раздел II Торцевые кольца к отечественным теплообменникам



# Торцевые кольца к отечественным теплообменникам (продолжение)



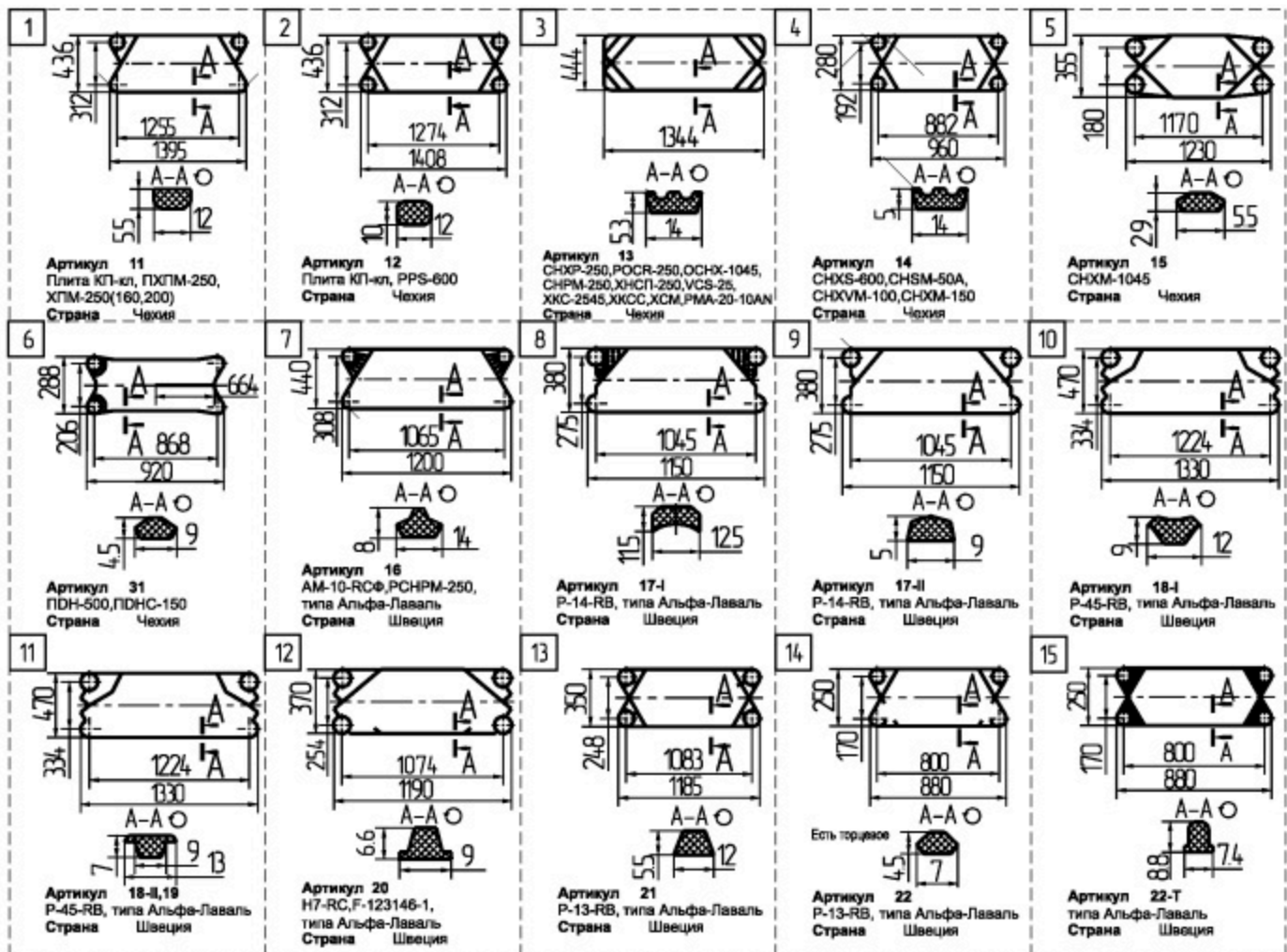
## Торцевые кольца к отечественным теплообменникам (продолжение)



- ⚠ Внимание! При заказе уплотнений указывайте номер раздела, номер рисунка
- ⚠ Все размеры, указанные в разделе, - габаритные.

### Раздел III

### Уплотнения на пластины к оборудованию зарубежного производства



# Уплотнения на пластины к оборудованию зарубежного производства (продолжение)

<p>16</p> <p>Артикул 27-I P-15-RB, типа Де-Лаваль Страна Швеция</p>	<p>17</p> <p>Артикул 27-II P-15-RB, типа Де-Лаваль Страна Швеция</p>	<p>18</p> <p>Пластина M-6 типа Альфа-Лаваль Страна Швеция</p>	<p>19</p> <p>Пластина M-6-FG типа Альфа-Лаваль Страна Швеция</p>	<p>20</p> <p>Артикул 32-M6 M6-MF, типа Альфа-Лаваль Страна Швеция</p>
<p>21</p> <p>Артикул 32-M8 M8-MF, типа Альфа-Лаваль Страна Швеция</p>	<p>22</p> <p>Артикул 32-M10 M10-MF, типа Альфа-Лаваль Страна Швеция</p>	<p>23</p> <p>Артикул 32-M10 M10-B2, типа Альфа-Лаваль Страна Швеция</p>	<p>24</p> <p>Артикул 32-M15 M15-MFG, типа Альфа-Лаваль Страна Швеция</p>	<p>25</p> <p>Артикул 32-M15 M15-B2, типа Альфа-Лаваль Страна Швеция</p>
<p>26</p> <p>Артикул 44 P31-NX, типа Альфа-Лаваль Страна Швеция</p>	<p>27</p> <p>Артикул 60 типа Альфа-Лаваль Страна Швеция</p>	<p>28</p> <p>Артикул 357 P-22HRBD, типа Альфа-Лаваль Страна Швеция</p>	<p>29</p> <p>Артикул 32-N6 N6, типа Альфа-Лаваль Страна Швеция</p>	<p>30</p> <p>Артикул 42 P2-FH, типа Альфа-Лаваль Страна Швеция</p>
<p>31</p> <p>Артикул 24-II PAH-500/213, PAP-500-208/3, RAP-5/2014 Страна Германия</p>	<p>32</p> <p>Артикул 24-III PAH-500/213, PAP-500-208/3, RAP-5/2015 Страна Германия</p>	<p>33</p> <p>Артикул 25-1, 25-4 PA-5 "Nagema", PA-5/ПН-2011, RAP-5, PA-4-8571, PAP20/12, PA-5 RB/2230 и др. Страна Германия</p>	<p>34</p> <p>Артикул 23 PA-4/6571, PAP-4/1145, PA4-00/1221 Страна Германия</p>	<p>35</p> <p>Артикул 24-I PAH-500/213, PAP-500-208/3, RAP-5/2013 Страна Германия</p>
<p>36</p> <p>Артикул 25-3 PA-5 "Nagema", PA-5/ПН-2011, RAP-5, PA-4-8571, PAP20/12, PA-5 RB/2230 и др. Страна Германия</p>	<p>37</p> <p>Артикул 26-I OXM-5, "Вестфалия", типа Шмидт Бритен Страна Германия</p>	<p>38</p> <p>Артикул 26-II OXM-5, "Вестфалия", типа Шмидт Бритен Страна Германия</p>	<p>39</p> <p>Артикул 43 "Вестфалия", типа Шмидт Бритен Страна Германия</p>	<p>40</p> <p>Артикул 41 типа VARITERM GEA VT-20 Страна Германия</p>



# Уплотнения на пластины к оборудованию зарубежного производства (продолжение)

<p>41</p> <p>Артикул 52 П-Б2-Р0 Страна Хорватия</p>	<p>42</p> <p>Артикул 56 VT-4-FC-8 Страна Венгрия</p>	<p>43</p> <table border="1"> <thead> <tr> <th>тип</th> <th>м1</th> <th>м2</th> <th>м3</th> <th>м4</th> <th>м5</th> </tr> </thead> <tbody> <tr> <td>В</td> <td>270</td> <td>250</td> <td>350</td> <td>350</td> <td>125</td> </tr> <tr> <td>Л</td> <td>290</td> <td>285</td> <td>380</td> <td>380</td> <td>125</td> </tr> </tbody> </table> <p>Артикул 40 типа APV Страна Италия</p>	тип	м1	м2	м3	м4	м5	В	270	250	350	350	125	Л	290	285	380	380	125	<p>44</p> <p>Артикул 64 НН-08 типа Sondex Страна Италия</p>	<p>45</p> <p>Артикул 65 типа APV Страна Италия</p>
тип	м1	м2	м3	м4	м5																	
В	270	250	350	350	125																	
Л	290	285	380	380	125																	
<p>46</p> <p>Артикул 350 НН20, типа Sondex Страна Италия</p>	<p>47</p> <p>Артикул 351 НН 22, типа Sondex Страна Италия</p>	<p>48</p> <p>Артикул 352 НН 35, типа Sondex Страна Италия</p>	<p>49</p> <p>Артикул 353 QuEksoad, типа APV Страна Италия</p>	<p>50</p> <p>Артикул 33 Пладот, ф. Ного</p>																		
<p>51</p> <p>Артикул 47-И K-55 RKC</p>	<p>52</p> <p>Артикул 36 TYPE EUROCAL 40MP</p>	<p>53</p> <p>Артикул 38 TYPE EUROCAL 18MP</p>	<p>54</p> <p>Артикул 37 K55RKC, "BAKER" Страна Германия</p>	<p>55</p> <p>Артикул 28 Парафлюо</p>																		
<p>56</p> <p>Артикул 45 типа SONDEX S8-FS Страна Италия</p>	<p>57</p> <p>Артикул 46 PAB-20</p>	<p>58</p> <p>Уплотнение ДД-П межпластинчатое</p>	<p>59</p> <p>Уплотнение ДД-П торцевое Страна Болгария</p>	<p>60</p> <p>Артикул 48 FEAHL BORN</p>																		
<p>61</p> <p>Артикул 49 Cetta</p>	<p>62</p> <p>Артикул 53 FB-080 Модель Sl8p</p>	<p>63</p> <p>Артикул 30 H-10-RC-1612-8, H10-FNC Страна Швеция</p>	<p>64</p> <p>Артикул 58 Уплотнение ф.Шварте</p>	<p>65</p> <p>Артикул 58 Уплотнение ф.Шварте</p>																		



# Уплотнения на пластины к оборудованию зарубежного производства (продолжение)

<p>66</p> <p>Есть торцевая</p> <p>Артикул 59 VICARB V20</p>	<p>67</p> <p>Артикул 62 ATS-SUDMO</p>	<p>68</p> <p>Артикул 61 уплотнение Страна Италия</p>	<p>69</p> <p>Есть торцевая</p> <p>Артикул 63 Podavan</p>	<p>70</p> <p>Уплотнение</p>
<p>71</p> <p>Уплотнение</p>	<p>72</p> <p>Торцевое уплотнение с 4 кольцами</p> <p>Артикул 360 Алзори Thermal-2</p>	<p>73</p> <p>Торцевое уплотнение с 4 кольцами</p> <p>Артикул 361 Алзори Thermal-1</p>	<p>74</p> <p>Есть торцевая</p> <p>Артикул 362 ITAL Tori Страна Италия</p>	<p>75</p> <p>Артикул 364 AM-20SFM, типа Альфа-Лаваль, торцевая Страна Швеция</p>
<p>76</p> <p>Артикул 365 AM-20SFM, типа Альфа-Лаваль, межпластинчатая Страна Швеция</p>	<p>77</p> <p>Артикул 366 M-10-BWFGFR, типа Альфа-Лаваль Страна Швеция</p>	<p>78</p> <p>Артикул 367 типа SONDEX S20-1G Страна Дания</p>	<p>79</p> <p>Артикул 50 Поток-терм, типа Альфа-Лаваль Страна Швеция</p>	<p>80</p> <p>EL-1, типа APV Страна Италия</p>
<p>81</p> <p>EL-2, типа APV Страна Италия</p>	<p>82</p> <p>ВеаTILL18CF, типа Фишер Страна Германия</p>	<p>83</p> <p>Пластина FISCHER-28RM Страна Германия</p>	<p>84</p> <p>Есть торцевая</p> <p>Артикул 34 ВеаTILL18MF, типа Фишер Страна Германия</p>	<p>85</p> <p>Уплотнение FISCHER 28 RM</p>
<p>86</p> <p>Уплотнение "СИГМА" 26 SBN</p>	<p>87</p> <p>Уплотнение "СИГМА" 27 SBN</p>	<p>88</p> <p>Уплотнение "СИГМА" 32</p>	<p>89</p> <p>Уплотнение Страна Германия</p>	<p>90</p> <p>Уплотнение типа SWEP</p>

# Уплотнения на пластины к оборудованию зарубежного производства (продолжение)

номер тип	FP-04	FP-08	FP-10	FP-14	FP-16	FP-20	FP-22	FP-31	FP-40	FP-41	FP-50	FP-60	FP-205	FP-405
L	383	722	578	680	778	909	978	1023	1268	1123,5	1508,5	1488	840	1010
L1	336	675	494	590	694	819	894	895	1140	940	1388	1304,5	719	770
B	112	112	210	232	210	232	210	353	353	473,5	345,5	473,5	345,5	635
В	65	65	126	135	126	135	126	225	225	290	225	290	225	395
A	5,2	4,8	7,8	5,2	7,8	5,2	7,8	8	8	8,5	8,2	8,5	8,2	9,2
α	2,4	2,4	3,1	2,8	3,1	2,6	3,1	3,5	3,5	4	3,5	4	3,5	3,3
крепление	петля	петля	клипсы	клипсы	клипсы	клипсы	клипсы	клипсы	клипсы	клипсы	клипсы	клипсы	клипсы	клипсы

91

Уплотнение

92 93 94

Уплотнение типа "FUNKE"  
Страна Германия

95

Уплотнение

96

Артикул 32-M3  
М3, типа Альфа-Лаваль  
Страна Швеция

97

Артикул 35  
Установка "Сигма",  
ф. "Нимко"  
Страна Голландия

98

Артикул 51  
Sigma-65H. Установка  
"Sigma", ф. "Нимко"  
Страна Голландия

99

Уплотнение Kemas

100

Уплотнение

101

Уплотнение SORDI

102

Уплотнение

103

Уплотнение

104

Уплотнение

105

Уплотнение

106

Уплотнение INGSEP (M8)

107

Уплотнение

108

Уплотнение

109

Уплотнение DDMM KOLDING

110

Уплотнение

111

тип APV  
Страна Италия

112

тип VARITERM GEA VT-40  
Страна Германия

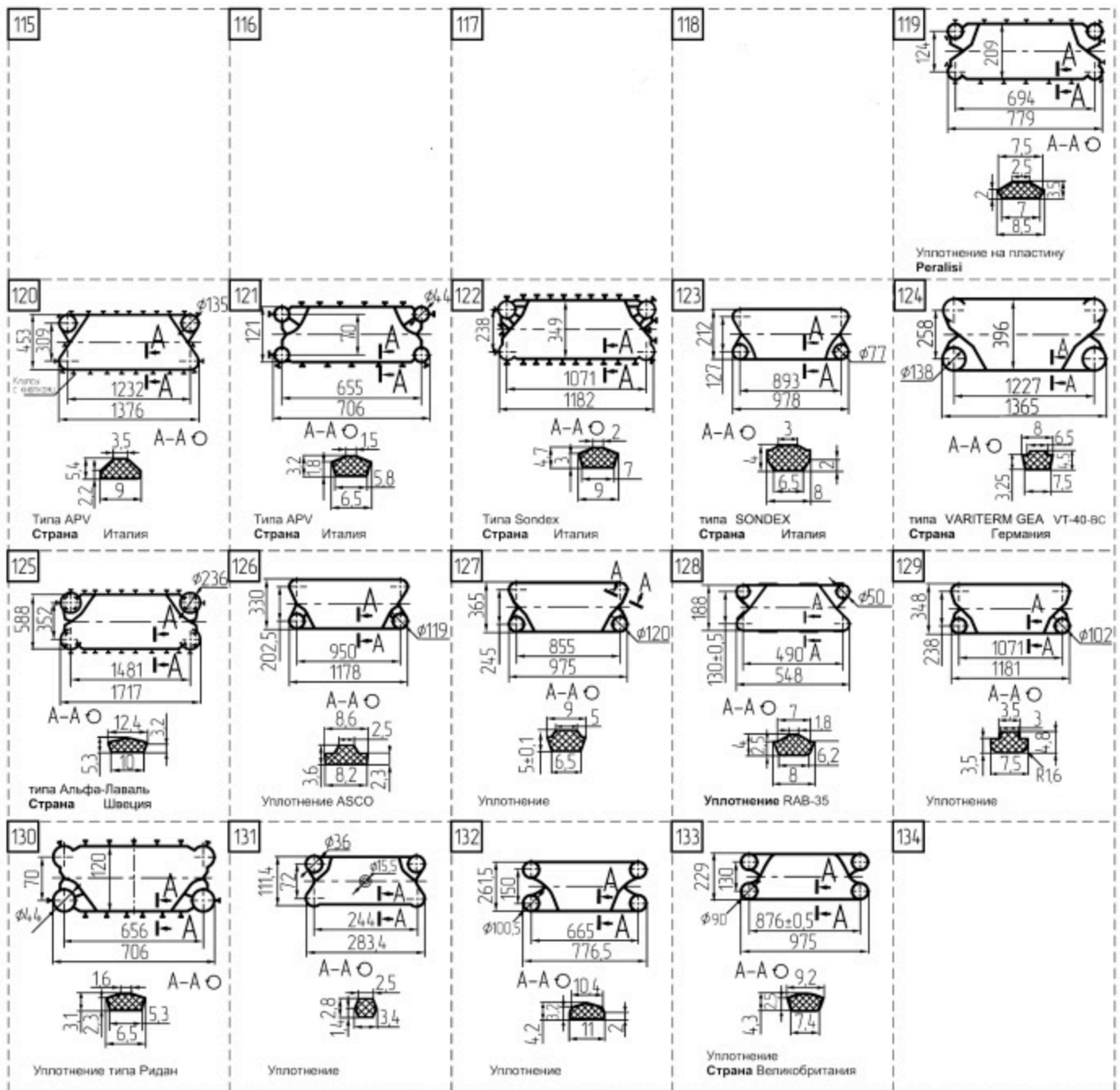
113

тип VARITERM GEA VT-80  
Страна Германия

114

тип VARITERM GEA  
Страна Германия

## Уплотнения на пластины к оборудованию зарубежного производства (продолжение)

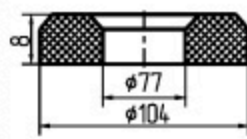
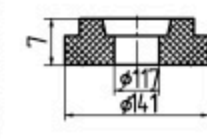
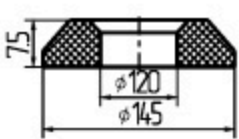
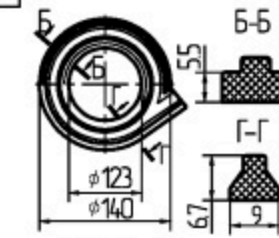
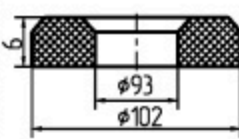
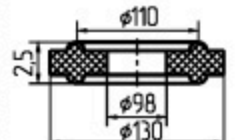

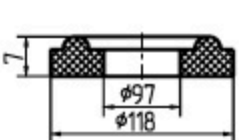
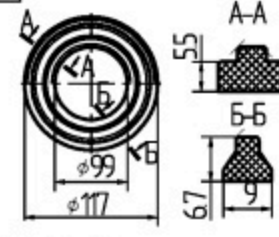
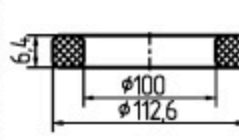
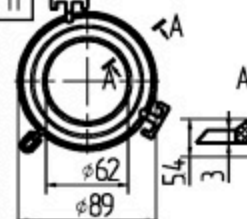
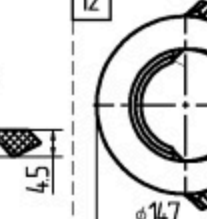
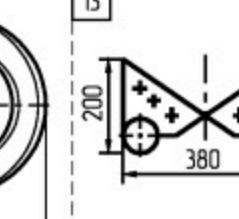
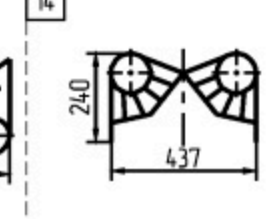
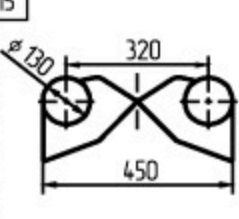
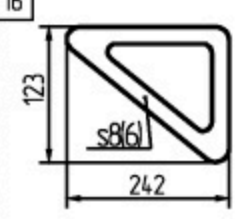
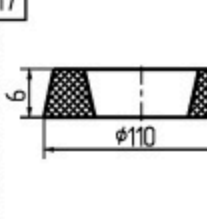
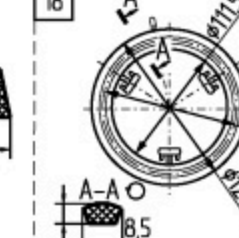
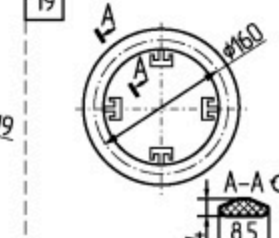
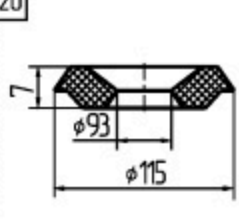
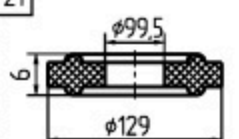
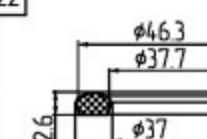
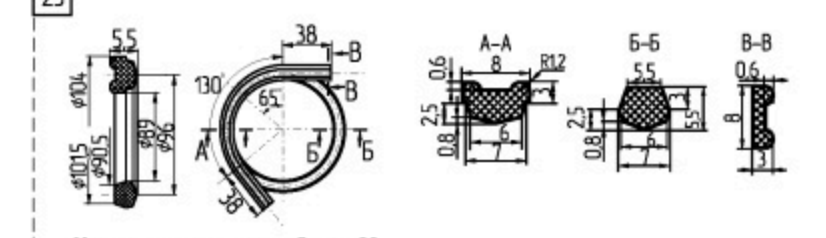


⚠ Внимание! При заказе уплотнений указывайте номер раздела, номер рисунка

⚠ Все размеры, указанные в разделе, - габаритные.

## Раздел IV

### Торцевые кольца к импортным теплообменникам

<p>1</p>  <p>Артикул 83 уплотнительное кольцо на CHXS-600</p>	<p>2</p>  <p>Артикул 84 уплотнительное кольцо на H10-RC</p>	<p>3</p>  <p>Артикул 85 уплотнительное кольцо на H10-RC</p>	<p>4</p>  <p>Артикул 91 уплотнительное кольцо на H10-RC</p>	<p>5</p>  <p>Артикул 87 уплотнительное кольцо на "Нагема"</p>
<p>6</p>  <p>Артикул 88 уплотнительное кольцо на "Нагема"</p>	<p>7</p>  <p>Артикул 89 уплотнительное кольцо на "Нагема"</p>	<p>8</p>  <p>Артикул 90 уплотнение на H7-RC</p>	<p>9</p>  <p>Артикул 93 уплотнительное кольцо на H7-RC</p>	<p>10</p>  <p>Артикул 94 уплотнительное кольцо на H7-RC</p>
<p>11</p>  <p>Артикул 92 уплотнительное кольцо на M6-MFM типа Альфа-Лаваль</p>	<p>12</p>  <p>Артикул 95 уплотнительное кольцо на AMLORCF</p>	<p>13</p>  <p>Артикул 96а на ОП2-У15 (правое, левое) типа Альфа-Лаваль P-14RB</p>	<p>14</p>  <p>Артикул 96б на AM-10-RCF, РСНРМ-250 (правое, левое) типа Альфа-Лаваль P-14RB</p>	<p>15</p>  <p>Артикул 97 на P-15 RB, типа Де-Лаваль</p>
<p>16</p>  <p>Артикул 99 к теплообменнику OCHX, СНХР, РСОР-25</p>	<p>17</p>  <p>Артикул 104 уплотнительное кольцо на РА-500</p>	<p>18</p>  <p>Уплотнительное кольцо на M10-BWFGF типа Альфа-Лаваль</p>	<p>19</p>  <p>Уплотнительное кольцо на MK-15-BWF типа Альфа-Лаваль</p>	<p>20</p>  <p>Артикул 103 декоративное кольцо на OXM5</p>
<p>21</p>  <p>Артикул 86 уплотнительное кольцо на "Нагема"</p>	<p>22</p>  <p>Уплотнение к "FUNKE"</p>	<p>23</p>  <p>Уплотнение к пластине Сигма-26</p>		



<b>Марка</b>	<b>Размер</b>	
A.G.C.	PRO-3	END
A.G.C.	PRO-3	FLOW
A.G.C.	PRO-3	PORT
A.G.C.	PRO-5	END
A.G.C.	PRO-5	FLOW RH / FLOW LH
A.G.C.	PRO-5	PORT
ALFA-LAVAL	A-10-B SNAP-ON / GLUE-ON	END
ALFA-LAVAL	A-10-B SNAP-ON / GLUE-ON	FLOW A / FLOW B
ALFA-LAVAL	A-10-B SNAP-ON / GLUE-ON	PORT
ALFA-LAVAL	A-15-B GLUE-ON	END
ALFA-LAVAL	A-15-B GLUE-ON	FLOW 0204-6
ALFA-LAVAL	A-15-B GLUE-ON	PORT
ALFA-LAVAL	A-15-B SNAP-ON	END
ALFA-LAVAL	A-15-B SNAP-ON	FLOW 0229-6
ALFA-LAVAL	A-15-B SNAP-ON	PORT
ALFA-LAVAL	A-15-BW	END PORT (THICK / FRAME)
ALFA-LAVAL	A-15-BW	FIELD PORT (THIN)
ALFA-LAVAL	A-15-BW	FLOW
ALFA-LAVAL	A-20 / A-20-HBM	END
ALFA-LAVAL	A-20 / A-20-HBM	FLOW
ALFA-LAVAL	A-20-B SNAP-ON / A-20-B GLUE-ON	END
ALFA-LAVAL	A-20-B SNAP-ON / A-20-B GLUE-ON	FLOW
ALFA-LAVAL	A-30 / A-30-HBM	END
ALFA-LAVAL	A-30 / A-30-HBM	FLOW
ALFA-LAVAL	A-35	END
ALFA-LAVAL	A-35	FLOW
ALFA-LAVAL	A-35	RUBBER LINER
ALFA-LAVAL	AK-20 / T200-FM	END
ALFA-LAVAL	AK-20 / T200-FM	FLOW
ALFA-LAVAL	AK-20 / T200-FM	PORT
ALFA-LAVAL	AM-10-HBM / AM-10	END II
ALFA-LAVAL	AM-10-HBM / AM-10	FLOW
ALFA-LAVAL	AM-10-HBM / AM-10	PORT 0909-6
ALFA-LAVAL	AM-10-HBM / AM-10	PORT 7 MM 0984-6
ALFA-LAVAL	AM-10-HBM / AM-10	PORT 8,5 MM 0994-9
ALFA-LAVAL	AM-10-HBM / AM-10	STEP RING 0929-6
ALFA-LAVAL	AM-20-BFM	END
ALFA-LAVAL	AM-20-BFM	FLOW
ALFA-LAVAL	AM-20-BFM	PORT
ALFA-LAVAL	AM-20-HBM / AM-20	END I
ALFA-LAVAL	AM-20-HBM / AM-20	END II
ALFA-LAVAL	AM-20-HBM / AM-20	FLOW THICK (AM-20-S)
ALFA-LAVAL	AM-20-HBM / AM-20	FLOW THIN (AM-20-N)
ALFA-LAVAL	AM-20-HBM / AM-20	RUBBER LINER AM-20 FM
ALFA-LAVAL	AM-20-HBM / AM-20	PORT
ALFA-LAVAL	AX-30	END
ALFA-LAVAL	AX-30	FLOW
ALFA-LAVAL	AX-30	PORT

ALFA-LAVAL	CLIP-10 (W-2) CLIP-ON	END
ALFA-LAVAL	CLIP-10 (W-2) CLIP-ON	FLOW
ALFA-LAVAL	CLIP-10 (W-2) CLIP-ON	PORT
ALFA-LAVAL	CLIP-6 (W-3) CLIP-ON	END
ALFA-LAVAL	CLIP-6 (W-3) CLIP-ON	FLOW
ALFA-LAVAL	CLIP-6 (W-3) CLIP-ON	PORT
ALFA-LAVAL	CLIP-8 (W-1) CLIP-ON	END
ALFA-LAVAL	CLIP-8 (W-1) CLIP-ON	FLOW
ALFA-LAVAL	CLIP-8 (W-1) CLIP-ON	PORT
ALFA-LAVAL	EVAPO. EC-500 / EC350 CLIP-ON	END SET
ALFA-LAVAL	EVAPO. EC-500 / EC350 CLIP-ON	FLOW SET
ALFA-LAVAL	EVAPO. EC-500 / EC350 CLIP-ON	THROTTLE
ALFA-LAVAL	H-10	END 1664-6
ALFA-LAVAL	H-10	FLOW 1614-6
ALFA-LAVAL	H-10	PORT THICK 1624-6
ALFA-LAVAL	H-10	PORT THIN 0989-6
ALFA-LAVAL	H-10	RING 1628-6
ALFA-LAVAL	H-10	RING 1684-6
ALFA-LAVAL	H-10	RING 1689-6
ALFA-LAVAL	H-7	END 1664-6
ALFA-LAVAL	H-7	FLOW 1614-6
ALFA-LAVAL	H-7	PORT THICK 1609-6
ALFA-LAVAL	H-7	PORT THIN 1604-6
ALFA-LAVAL	H-7	RING 1684-6 (para hacer la final)
ALFA-LAVAL	H-7	RING 6417-6 (para hacer la final)
ALFA-LAVAL	M-10-B (4 MM) CLIP-ON	END
ALFA-LAVAL	M-10-B (4 MM) CLIP-ON	FLOW
ALFA-LAVAL	M-10-B (4 MM) CLIP-ON	PORT
ALFA-LAVAL	M-10-B (4 MM) CLIP-ON	RUBBER LINER 25 mm
ALFA-LAVAL	M-10-B (4 MM) CLIP-ON	RUBBER LINER 30 mm
ALFA-LAVAL	M-10-B (4 MM) CLIP-ON	RUBBER LINER 40 mm
ALFA-LAVAL	M-10-BW CLIP-ON	END PORT
ALFA-LAVAL	M-10-BW CLIP-ON	END PORT BRINE (16410570..)
ALFA-LAVAL	M-10-BW CLIP-ON	END PORT REFR. (16410590,,)
ALFA-LAVAL	M-10-BW CLIP-ON	FIELD
ALFA-LAVAL	M-10-BW CLIP-ON	FIELD PORT
ALFA-LAVAL	M-10-M (6 MM) CLIP-ON	END
ALFA-LAVAL	M-10-M (6 MM) CLIP-ON	FLOW
ALFA-LAVAL	M-10-M (6 MM) CLIP-ON	PORT T/P
ALFA-LAVAL	M-10-M (6 MM) CLIP-ON	RUBBER LINER 25 mm
ALFA-LAVAL	M-10-M (6 MM) CLIP-ON	RUBBER LINER 30 mm
ALFA-LAVAL	M-10-M (6 MM) CLIP-ON	RUBBER LINER 40 mm
ALFA-LAVAL	M-15-B (3,7 MM) CLIP-ON	END
ALFA-LAVAL	M-15-B (3,7 MM) CLIP-ON	FLOW
ALFA-LAVAL	M-15-B (3,7 MM) CLIP-ON	PORT
ALFA-LAVAL	M-15-B (3,7 MM) CLIP-ON	RUBBER LINER 40 mm)
ALFA-LAVAL	M-15-B (3,7 MM) CLIP-ON	RUBBER LINER 30 mm
ALFA-LAVAL	M-15-F / M-15-M (6 MM) CLIP-ON	END
ALFA-LAVAL	M-15-F / M-15-M (6 MM) CLIP-ON	FLOW
ALFA-LAVAL	M-15-F / M-15-M (6 MM) CLIP-ON	PORT

ALFA-LAVAL	M-15-F / M-15-M (6 MM) CLIP-ON	RUBBER LINER 40 mm)
ALFA-LAVAL	M-15-F / M-15-M (6 MM) CLIP-ON	RUBBER LINER 30 mm
ALFA-LAVAL	M-20-M CLIP-ON	END
ALFA-LAVAL	M-20-M CLIP-ON	FLOW
ALFA-LAVAL	M-20-M CLIP-ON	PORT T/P
ALFA-LAVAL	M-20-MW CLIP-ON	FIELD
ALFA-LAVAL	M-20-MW CLIP-ON	FIELD PORT RING
ALFA-LAVAL	M-20-MW CLIP-ON	PORT
ALFA-LAVAL	M-3 CLIP-ON	END
ALFA-LAVAL	M-3 CLIP-ON	FLOW
ALFA-LAVAL	M-30-FM	END
ALFA-LAVAL	M-30-FM	FLOW
ALFA-LAVAL	M-30-FM	PORT
ALFA-LAVAL	M-6-F (3,2 MM) CLIP-ON	END
ALFA-LAVAL	M-6-F (3,2 MM) CLIP-ON	FLOW
ALFA-LAVAL	M-6-F (3,2 MM) CLIP-ON	PORT
ALFA-LAVAL	M-6-F (3,2 MM) CLIP-ON	RUBBER LINER Short: 1625104-05
ALFA-LAVAL	M-6-M (4,8 MM) CLIP-ON	END
ALFA-LAVAL	M-6-M (4,8 MM) CLIP-ON	FLOW
ALFA-LAVAL	M-6-M (4,8 MM) CLIP-ON	PORT T/P
ALFA-LAVAL	M-6-M (4,8 MM) CLIP-ON	RUBBER LINER Long: 1625104-02
ALFA-LAVAL	M-6-M (4,8 MM) CLIP-ON	RUBBER LINER Short: 1625104-05
ALFA-LAVAL	M-6-MX CLIP-ON	END
ALFA-LAVAL	M-6-MX CLIP-ON	FLOW
ALFA-LAVAL	MA-30-M (thin)	END
ALFA-LAVAL	MA-30-M (thin)	FLOW
ALFA-LAVAL	MA-30-M (thin)	PORT
ALFA-LAVAL	MA-30-S (thick)	END (incl. rings)
ALFA-LAVAL	MA-30-S (thick)	FLOW
ALFA-LAVAL	MA-30-S (thick)	PORT
ALFA-LAVAL	MA-30-S (thick)	PORT END
ALFA-LAVAL	MX-25-B ( no LIP) GLUE-ON	END
ALFA-LAVAL	MX-25-B ( no LIP) GLUE-ON	FLOW
ALFA-LAVAL	MX-25-B CLIP-ON LIP	END
ALFA-LAVAL	MX-25-B CLIP-ON LIP	FLOW
ALFA-LAVAL	P-01 - PO - VL MICROTHERM P / M-3X (c	END
ALFA-LAVAL	P-01 - PO - VL MICROTHERM P / M-3X (c	FLOW
ALFA-LAVAL	P-02 VL - P-02 CLIP-ON	FLOW
ALFA-LAVAL	P-02 VL - P-02 CLIP-ON	PORT 14 MM.
ALFA-LAVAL	P-02 VL - P-02 CLIP-ON	PORT 4 MM.
ALFA-LAVAL	P-13 / P-135	END
ALFA-LAVAL	P-13 / P-135	FLOW
ALFA-LAVAL	P-13 / P-135	HEAD I
ALFA-LAVAL	P-13 / P-135	HEAD II
ALFA-LAVAL	P-13 / P-135	HOLDING / THICK LAYER
ALFA-LAVAL	P-13 / P-135	PORT
ALFA-LAVAL	P-132	FLOW
ALFA-LAVAL	P-132	PORT
ALFA-LAVAL	P-14	END
ALFA-LAVAL	P-14	FLOW

ALFA-LAVAL	P-14	HEAD I
ALFA-LAVAL	P-14	HEAD II
ALFA-LAVAL	P-14	HOLDING
ALFA-LAVAL	P-14	PORT
ALFA-LAVAL	P-15	FLOW
ALFA-LAVAL	P-15	PORT
ALFA-LAVAL	P-16	Cond/ Evap.
ALFA-LAVAL	P-17	FLOW
ALFA-LAVAL	P-17	PORT
ALFA-LAVAL	P-171	FLOW
ALFA-LAVAL	P-171	PORT
ALFA-LAVAL	P-21 - P-22 / P-21 - P-22 CLIP-ON	END
ALFA-LAVAL	P-21 - P-22 / P-21 - P-22 CLIP-ON	FLOW
ALFA-LAVAL	P-21 - P-22 / P-21 - P-22 CLIP-ON	PORT 14 MM.
ALFA-LAVAL	P-21 - P-22 / P-21 - P-22 CLIP-ON	PORT 4 MM.
ALFA-LAVAL	P-21 - P-22 / P-21 - P-22 CLIP-ON	RUBBER LINER
ALFA-LAVAL	P-26	Cond/ Evap.
ALFA-LAVAL	P-30 / A-3	END
ALFA-LAVAL	P-30 / A-3	FLOW
ALFA-LAVAL	P-30 / A-3	PORT
ALFA-LAVAL	P-31	END
ALFA-LAVAL	P-31	FLOW LH / RH
ALFA-LAVAL	P-31	PORT
ALFA-LAVAL	P-31	RUBBER LINER
ALFA-LAVAL	P-32	END
ALFA-LAVAL	P-32	FLOW LH / RH
ALFA-LAVAL	P-32	PORT
ALFA-LAVAL	P-36	Cond/ Evap.
ALFA-LAVAL	P-45	END
ALFA-LAVAL	P-45	FLOW
ALFA-LAVAL	P-45	PORT
ALFA-LAVAL	P-5	FLOW
ALFA-LAVAL	P-5	HOLDING GASKET
ALFA-LAVAL	P-5	PORT
ALFA-LAVAL	TS-20-M CLIP-ON	END
ALFA-LAVAL	TS-20-M CLIP-ON	FLOW
ALFA-LAVAL	TS-6 Clip	END
ALFA-LAVAL	TS-6 Clip	FLOW
ALFA-LAVAL	T-20-M CLIP-ON	END
ALFA-LAVAL	T-20-M CLIP-ON	FLOW
ALFA-LAVAL	T-20-M CLIP-ON	PORT T/P
ALFA-LAVAL	T-50-M	END
ALFA-LAVAL	T-50-M	FLOW
APV	A-055	FLOW
APV	A-055	PORT
APV	A-085	FLOW
APV	A-085	PORT
APV	B-063	END
APV	B-063	FLOW
APV	EVAPORATOR SUPER JUNIOR PE	TYPE A, B, C & D



APV	HMB	END
APV	HMB	FLOW LH
APV	HMB	FLOW RH
APV	HMB	PORT
APV	HX	END
APV	HX	FLOW LH
APV	HX	FLOW RH
APV	HX	PORT
APV	INDUSTRIAL EVAP. SERIES III MARK	SUPPORT (FIRST PLATE)
APV	INDUSTRIAL EVAP. SERIES III MARK	TYPE A / TYPE C
APV	INDUSTRIAL EVAP. SERIES III MARK	TYPE B
APV	INDUSTRIAL EVAP. SERIES III MARK	TYPE D
APV	INDUSTRIAL EVAPORATOR F.F.P.E.	PRODUCT GASKET
APV	INDUSTRIAL EVAPORATOR F.F.P.E.	PRODUCT THIN GASKET
APV	INDUSTRIAL EVAPORATOR F.F.P.E.	STEAM GASKET
APV	INDUSTRIAL EVAPORATOR SERIES I	TYPE A / TYPE C
APV	INDUSTRIAL EVAPORATOR SERIES I	TYPE B / TYPE D
APV	JUNIOR	END
APV	JUNIOR	FLOW
APV	JUNIOR	PORT
APV	M-107	END
APV	M-107	FLOW
APV	M-107	PORT (follower)
APV	M-107	PORT (header)
APV	M-60	END
APV	M-60	FLOW
APV	M-60	PORT (follower)
APV	M-60	PORT (header)
APV	M-92	END
APV	M-92	PORT (follower)
APV	M-92	PORT (header)
APV	M-92	FLOW
APV	Q-055 Duraflow	END
APV	Q-055 Duraflow	FLOW
APV	Q-055 Duraflow	PORT
APV	Q-055 DuraflowPlus	END
APV	Q-055 DuraflowPlus	FLOW
APV	Q-055 DuraflowPlus	PORT
APV	R-4 / R-405	END
APV	R-4 / R-405	FLOW LH
APV	R-4 / R-405	FLOW RH
APV	R-4 / R-405	PORT
APV	R-5 / R-5 CLIP	END RH / END LH
APV	R-5 / R-5 CLIP	FLOW RH / FLOW LH
APV	R-5 / R-5 CLIP	PORT
APV	R-8-GI	END
APV	R-8-GI	FLOW
APV	R-8-GI	PORT
APV	SR-1 / SR-1 CLIP	END
APV	SR-1 / SR-1 CLIP	FLOW

APV	SR-1 / SR-1 CLIP	PORT
APV	SR-2 CLIP	END
APV	SR-2 CLIP	FLOW
APV	SR-2 CLIP	PORT THICK (9mm)
APV	SR-2 CLIP	PORT THIN
APV	SR-3 / SR-3 CLIP	END
APV	SR-3 / SR-3 CLIP	FLOW
APV	SR-3 / SR-3 CLIP	PORT
APV	SR-3 / SR-3 CLIP	TRIANGLE
APV	SR-6-AA CLIP	END
APV	SR-6-AA CLIP	FLOW
APV	SR-6-AA CLIP	PORT
APV	SR-6-AA CLIP	TRIANGLE
APV	SR-6-AG CLIP	END
APV	SR-6-AG CLIP	PORT
APV	SR-6-AG CLIP	TRIANGLE
APV	SR-6-AG CLIP	FLOW
APV	SR-6-GH CLIP	END
APV	SR-6-GH CLIP	FLOW
APV	SR-6-GH CLIP	PORT
APV	SR-6-GH CLIP	TRIANGLE
APV	SR-6-GL CLIP	END
APV	SR-6-GL CLIP	FLOW
APV	SR-6-GL CLIP	PORT
APV	SR-6-GL CLIP	TRIANGLE
APV	TR-9-AV	END
APV	TR-9-AV	FLOW
APV	TR-9-AV	PORT
APV	LR-9-GN	END
APV	LR-9-GN	FLOW
APV-PASILAC	H-12	END
APV-PASILAC	H-12	FLOW
APV-PASILAC	H-12	PORT 3,8 MM
APV-PASILAC	H-12	PORT 7,3 MM
APV-PASILAC	H-17 / H-17 CLIP	END
APV-PASILAC	H-17 / H-17 CLIP	FLOW
APV-PASILAC	H-17 / H-17 CLIP	PORT 3,8 MM (Follower)
APV-PASILAC	H-17 / H-17 CLIP	PORT 7,3 MM (Header)
APV-PASILAC	K-55 CLIP	END
APV-PASILAC	K-55 CLIP	FLOW
APV-PASILAC	K-55 CLIP	PORT 5,3 MM
APV-PASILAC	K-55 CLIP	PORT 9,3 MM
APV-PASILAC	K-55 GLUE-ON	END
APV-PASILAC	K-55 GLUE-ON	FLOW
APV-PASILAC	K-55 GLUE-ON	PORT 5,3 MM
APV-PASILAC	K-55 GLUE-ON	PORT 9,3 MM
APV-PASILAC	K-71 CLIP	END
APV-PASILAC	K-71 CLIP	FLOW
APV-PASILAC	K-71 CLIP	PORT 5,3 MM
APV-PASILAC	K-71 CLIP	PORT 9,3 MM

APV-PASILAC	K-71 GLUE-ON		END
APV-PASILAC	K-71 GLUE-ON		FLOW
APV-PASILAC	K-71 GLUE-ON		PORT 5,3 MM
APV-PASILAC	K-71 GLUE-ON		PORT 9,3 MM
APV-PASILAC	N-35 / N-35 CLIP		END
APV-PASILAC	N-35 / N-35 CLIP		FLOW
APV-PASILAC	N-35 / N-35 CLIP		PORT 3,8 MM (Follower)
APV-PASILAC	N-35 / N-35 CLIP		PORT 6,8 MM
APV-PASILAC	N-35 / N-35 CLIP		PORT 7,3 MM (Header)
APV-PASILAC	N-35 / N-35 CLIP		PORT 9 MM
APV-PASILAC	N-50		END
APV-PASILAC	N-50		FLOW
APV-PASILAC	N-50		PORT 3,8 MM (Follower)
APV-PASILAC	N-50		PORT 6,8 MM
APV-PASILAC	N-50		PORT 7,3 MM (Header)
APV-PASILAC	N-50		PORT 9 MM
APV-PASILAC	R-55 GLUE-ON		END
APV-PASILAC	R-55 GLUE-ON		FLOW
APV-PASILAC	R-55 GLUE-ON		PORT 5,3 MM
APV-PASILAC	R-55 GLUE-ON		PORT 9,3 MM
APV-PASILAC	T-4 / T-4 CLIP Du	Type 1096	END
APV-PASILAC	T-4 / T-4 CLIP Du	Type 1095	FLOW
APV-PASILAC	T-4 / T-4 CLIP Du	Type 1097	PORT 3,8 MM
APV-PASILAC	T-4 / T-4 CLIP Du	Type 1098	PORT 5,2 MM
CHESTER-JENS	CJ - HM		END
CHESTER-JENS	CJ - HM		LH
CHESTER-JENS	CJ - HM		PORT
CHESTER-JENS	CJ - HM		RH
FISCHER	EUROCAL-120		Port Set
FISCHER	EUROCAL-120		Product Gasket
FISCHER	EUROCAL-120		Start Gasket
FISCHER	EUROCAL-120		Steam Gasket
FISCHER	EUROCAL-18		END
FISCHER	EUROCAL-18		FLOW
FISCHER	EUROCAL-18		HOLDING
FISCHER	EUROCAL-18		PORT
FISCHER	EUROCAL-18-PI / MP		END
FISCHER	EUROCAL-18-PI / MP		FLOW
FISCHER	EUROCAL-18-PI / MP		HOLDING
FISCHER	EUROCAL-18-PI / MP		PORT
FISCHER	EUROCAL-28-PI / MP		END
FISCHER	EUROCAL-28-PI / MP		FLOW
FISCHER	EUROCAL-28-PI / MP		HOLDING
FISCHER	EUROCAL-28-PI / MP		PORT
FISCHER	EUROCAL-32		END LEFT
FISCHER	EUROCAL-32		END RIGHT
FISCHER	EUROCAL-32		FLOW
FISCHER	EUROCAL-32		HOLDING
FISCHER	EUROCAL-32		PORT
FISCHER	EUROCAL-32		PORT HOLDING

FISCHER	EUROCAL-40	END
FISCHER	EUROCAL-40	FLOW
FISCHER	EUROCAL-40	HOLDING
FISCHER	EUROCAL-40	PORT
FISCHER	EUROCAL-40	PORT HOLDING
FISCHER	EUROCAL-40-PI / MP	END
FISCHER	EUROCAL-40-PI / MP	FLOW
FISCHER	EUROCAL-40-PI / MP	HOLDING
FISCHER	EUROCAL-40-PI / MP	PORT
FISCHER	EUROCAL-40-PI / MP	PORT HOLDING
FISCHER	EUROCAL-43	END
FISCHER	EUROCAL-43	FLOW
FISCHER	EUROCAL-43	PORT
FISCHER	EUROCAL-5	END
FISCHER	EUROCAL-5	FLOW
FISCHER	EUROCAL-5	PORT
FISCHER	EUROCAL-51	END
FISCHER	EUROCAL-51	FLOW
FISCHER	EUROCAL-51	HOLDING
FISCHER	EUROCAL-51	PORT
FISCHER	EUROCAL-6	END
FISCHER	EUROCAL-6	FLOW
FISCHER	EUROCAL-6	PORT
FISCHER	EUROCAL-61	END
FISCHER	EUROCAL-61	FLOW
FISCHER	EUROCAL-61	HOLDING
FISCHER	EUROCAL-61	PORT
FISCHER	EUROCAL-61	PORT HOLDING
FISCHER	EUROCAL-61-PI / MP	END
FISCHER	EUROCAL-61-PI / MP	FLOW
FISCHER	EUROCAL-61-PI / MP	HOLDING
FISCHER	EUROCAL-61-PI / MP	PORT
FISCHER	EUROCAL-61-PI / MP	PORT HOLDING
FISCHER	EUROCAL-8	END
FISCHER	EUROCAL-8	FLOW
FISCHER	EUROCAL-8	PORT
FISCHER	EUROCAL-82	END
FISCHER	EUROCAL-82	FLOW
FISCHER	EUROCAL-82	PORT
FISCHER-FRAU	FP-7	END
FISCHER-FRAU	FP-7	FLOW
FISCHER-FRAU	FP-7	PORT
FISCHER-FRAU	GF-27	END
FISCHER-FRAU	GF-27	FLOW
FISCHER-FRAU	GF-27	PORT
FISCHER-FRAU	GF-32	END
FISCHER-FRAU	GF-32	FLOW
FISCHER-FRAU	GF-32	PORT
GEA	VT-4 GLUE-ON	FLOW
GEA	VT-4 GLUE-ON	END



GEA	VT-4 GLUE-ON	PORT
GEA	VT-10 GLUE-ON	FLOW
GEA	VT-10 GLUE-ON	END
GEA	VT-10 GLUE-ON	PORT
GEA	VT-10 GLUE-ON	PORT THICK
GEA	VT-10 GLUE-ON	PORT THIN (Special)
GEA	VT-20 GLUE-ON	FLOW
GEA	VT-20 GLUE-ON	END
GEA	VT-20 GLUE-ON	PORT
GEA	VT-20 GLUE-ON	RUBBER LINER DN-65 (4.300-985 /-986)
GEA	VT-20 GLUE-ON	RUBBER LINER DN-85 (4.300-935 /-936)
GEA	VT-20 P LOC-IN	FLOW
GEA	VT-20 P LOC-IN	END (corners+strips)
GEA	VT-20 P LOC-IN	CORNER FOR END GASKET
GEA	VT-20 P LOC-IN	PORT
GEA	VT-20 P LOC-IN	RUBBER LINER DN-65 (4.300-985 /-986)
GEA	VT-20 P LOC-IN	RUBBER LINER DN-85 (4.300-935 /-936)
GEA	VT-20 LOC-IN	FLOW
GEA	VT-20 LOC-IN	END (corners+strips)
GEA	VT-20 LOC-IN	CORNER FOR END GASKET
GEA	VT-20 LOC-IN	PORT
GEA	VT-20 LOC-IN	RUBBER LINER DN-65 (4.300-985 /-986)
GEA	VT-20 LOC-IN	RUBBER LINER DN-85 (4.300-935 /-936)
GEA	VT-40 GLUE-ON	FLOW
GEA	VT-40 GLUE-ON	END
GEA	VT-40 GLUE-ON	PORT
GEA	VT-40 GLUE-ON	RUBBER LINER DN-80 (4.300-946 /-947)
GEA	VT-40 GLUE-ON	RUBBER LINER DN-100/S-40 (4.300-981 /-982)
GEA	VT-40 GLUE-ON	RUBBER LINER DN-125 (4.300-937 /-938)
GEA	VT-40 GLUE-ON	RUBBER LINER DN-100/S-60 (4.300-988 /-989)
GEA	VT-40 LOC-IN	FLOW
GEA	VT-40 LOC-IN	END (corners+strips)
GEA	VT-40 LOC-IN	CORNER FOR END GASKET
GEA	VT-40 LOC-IN	PORT
GEA	VT-40 LOC-IN	RUBBER LINER DN-80 (4.300-946 /-947)
GEA	VT-40 LOC-IN	RUBBER LINER DN-100/S-40 (4.300-981 /-982)
GEA	VT-40 LOC-IN	RUBBER LINER DN-125 (4.300-937 /-938)
GEA	VT-40 LOC-IN	RUBBER LINER DN-100/S-60 (4.300-988 /-989)
GEA	VT-40-P GLUE-ON	FLOW
GEA	VT-40-P GLUE-ON	END
GEA	VT-40-P GLUE-ON	PORT
GEA	VT-40-P GLUE-ON	RUBBER LINER DN-80 (4.300-946 /-947)
GEA	VT-40-P GLUE-ON	RUBBER LINER DN-100/S-40 (4.300-981 /-982)
GEA	VT-40-P GLUE-ON	RUBBER LINER DN-125 (4.300-937 /-938)
GEA	VT-40-P GLUE-ON	RUBBER LINER DN-100/S-60 (4.300-988 /-989)
GEA	VT-40-P/M LOC-IN	FLOW
GEA	VT-40-P/M LOC-IN	END (corners+strips)
GEA	VT-40-P/M LOC-IN	CORNER FOR END GASKET
GEA	VT-40-P/M LOC-IN	PORT
GEA	VT-40-P/M LOC-IN	RUBBER LINER DN-80 (4.300-946 /-947)

GEA	VT-40-P/M LOC-IN	RUBBER LINER DN-100/S-40 (4.300-981 /-982)
GEA	VT-40-P/M LOC-IN	RUBBER LINER DN-125 (4.300-937 /-938)
GEA	VT-40-P/M LOC-IN	RUBBER LINER DN-100/S-60 (4.300-988 /-989)
GEA	N-40 LOC-IN	FLOW
GEA	N-40 LOC-IN	END
GEA	N-40 LOC-IN	PORT
GEA	N-40 LOC-IN	RUBBER LINER DN-80 (4.300-946 /-947)
GEA	N-40 LOC-IN	RUBBER LINER DN-100/S-40 (4.300-981 /-982)
GEA	N-40 LOC-IN	RUBBER LINER DN-125 (4.300-937 /-938)
GEA	N-40 LOC-IN	RUBBER LINER DN-100/S-60 (4.300-988 /-989)
GEA	VT-80 GLUE-ON	FLOW
GEA	VT-80 GLUE-ON	END
GEA	VT-80 GLUE-ON	PORT
GEA	VT-80 GLUE-ON	RUBBER LINER DN-150/S-60 (4.300-983 /-984)
GEA	VT-80 GLUE-ON	RUBBER LINER DN-200/S-60 (4.301-320 /-321)
GEA	VT-80 GLUE-ON	RUBBER LINER DN-200/S-60 (4.301-393 /-394)
GEA	VT-80 LOC-IN	FLOW
GEA	VT-80 LOC-IN	END (corners+strips)
GEA	VT-80 LOC-IN	CORNER FOR END GASKET
GEA	VT-80 LOC-IN	PORT
GEA	VT-80 LOC-IN	RUBBER LINER DN-150/S-60 (4.300-983 /-984)
GEA	VT-80 LOC-IN	RUBBER LINER DN-200/S-60 (4.301-320 /-321)
GEA	VT-80 LOC-IN	RUBBER LINER DN-200/S-60 (4.301-393 /-394)
GEA	VT-80 M LOC-IN	FLOW
GEA	VT-80 M LOC-IN	END (corners+strips)
GEA	VT-80 M LOC-IN	CORNER FOR END GASKET
GEA	VT-80 M LOC-IN	PORT
GEA	VT-80 M LOC-IN	RUBBER LINER DN-150/S-60 (4.300-983 /-984)
GEA	VT-80 M LOC-IN	RUBBER LINER DN-200/S-60 (4.301-320 /-321)
GEA	VT-80 M LOC-IN	RUBBER LINER DN-200/S-60 (4.301-393 /-394)
GEA	VT-80-P LOC-IN	FLOW
GEA	VT-80-P LOC-IN	END (corners+strips)
GEA	VT-80-P LOC-IN	CORNER FOR END GASKET
GEA	VT-80-P LOC-IN	PORT
GEA	VT-80-P LOC-IN	RUBBER LINER DN-150/S-60 (4.300-983 /-984)
GEA	VT-80-P LOC-IN	RUBBER LINER DN-200/S-60 (4.301-320 /-321)
GEA	VT-80-P LOC-IN	RUBBER LINER DN-200/S-60 (4.301-393 /-394)
GEA	VT-402 GLUE-ON	FLOW
GEA	VT-402 GLUE-ON	END
GEA	VT-402 GLUE-ON	PORT
GEA	VT-402 GLUE-ON	RUBBER LINER DN-80 (4.300-946 /-947)
GEA	VT-402 GLUE-ON	RUBBER LINER DN-100/S-40 (4.300-981 /-982)
GEA	VT-402 GLUE-ON	RUBBER LINER DN-125 (4.300-937 /-938)
GEA	VT-402 GLUE-ON	RUBBER LINER DN-100/S-60 (4.300-988 /-989)
GEA	VT-405 P GLUE-ON	FLOW
GEA	VT-405 P GLUE-ON	END
GEA	VT-405 P GLUE-ON	PORT
GEA	VT-402 GLUE-ON	RUBBER LINER DN-80 (4.300-946 /-947)
GEA	VT-402 GLUE-ON	RUBBER LINER DN-100/S-40 (4.300-981 /-982)
GEA	VT-402 GLUE-ON	RUBBER LINER DN-125 (4.300-937 /-938)

GEA	VT-402 GLUE-ON	RUBBER LINER DN-100/S-60 (4.300-988 /-989)
GEA	VT-805 GLUE-ON	FLOW
GEA	VT-805 GLUE-ON	END
GEA	VT-805 GLUE-ON	PORT
GEA	VT-805 GLUE-ON	RUBBER LINER DN-150/S-60 (4.300-983 /-984)
GEA	VT-805 GLUE-ON	RUBBER LINER DN-200/S-60 (4.301-320 /-321)
GEA	VT-805 GLUE-ON	RUBBER LINER DN-200/S-60 (4.301-393 /-394)
GEA	VT-130 GLUE-ON	FLOW
GEA	VT-130 GLUE-ON	END
GEA	VT-130 GLUE-ON	PORT
GEA	VT-130 GLUE-ON	RUBBER LINER DN-300/S-60 (4.301-372 /-373)
GEA	VT-130-M GLUE-ON	FLOW
GEA	VT-130-M GLUE-ON	END
GEA	VT-130-M GLUE-ON	PORT
GEA	VT-130-M GLUE-ON	RUBBER LINER DN-300/S-60 (4.301-372 /-373)
GEA	VT-1306 GLUE-ON	FLOW
GEA	VT-1306 GLUE-ON	END
GEA	VT-1306 GLUE-ON	PORT
GEA	VT-1306 GLUE-ON	RUBBER LINER DN-300/S-60 (4.301-372 /-373)
GEA	VT-1309 GLUE-ON	FLOW
GEA	VT-1309 GLUE-ON	END
GEA	VT-1309 GLUE-ON	PORT
GEA	VT-1309 GLUE-ON	RUBBER LINER DN-300/S-60 (4.301-372 /-373)
GEA	VT-1309 F	FLOW
GEA	VT-1309 F	END
GEA	VT-1309 F	PORT
GEA	VT-1309 F	RUBBER LINER DN-300/S-60 (4.301-372 /-373)
GEA	NT-100-X CLIP	FLOW
GEA	NT-100-X CLIP	END
GEA	NT-100-X CLIP	PORT
GEA	NT-100-X CLIP	RUBBER LINER DN-100/S-40 (4.301-472 /-473)
GEA	NT-150-S CLIP	FLOW
GEA	NT-150-S CLIP	END
GEA	NT-150-S CLIP	PORT
GEA	NT-150-S CLIP	RUBBER LINER DN-150/S-40 (4.301-415 /-416)
GEA	NT-150-L CLIP	FLOW
GEA	NT-150-L CLIP	END
GEA	NT-150-L CLIP	PORT
GEA	NT-150-L CLIP	RUBBER LINER DN-150/S-40 (4.301-415 /-416)
GEA	NT-250-S CLIP	FLOW
GEA	NT-250-S CLIP	END
GEA	NT-250-S CLIP	PORT
GEA	NT-250-L CLIP	FLOW
GEA	NT-250-L CLIP	END
GEA	NT-250-L CLIP	PORT
GEA	NT-350-M CLIP	FLOW
GEA	NT-350-M CLIP	END
GEA	NT-350-M CLIP	PORT
GEA	FA-157	FLOW RH / FLOW LH
GEA	FA-157	END

GEA	FA-157	PORT
GEA	FA-159	FLOW RH /FLOW LH (INCLUDING HOLDER; 1 PCS.)
GEA	FA-159	END
GEA	FA-159	PORT
GEA	FA-159	HOLDER
GEA	FA-161	FLOW RH /FLOW LH (INCLUDING HOLDERS; 2 PCS.)
GEA	FA-161	END
GEA	FA-161	PORT
GEA	FA-161	HOLDER
GEA	FA-184	FLOW THIN
GEA	FA-184	FLOW THICK
GEA	FA-184	END
GEA	FA-184	PORT
GEA	FA-184	RUBBER LINER 4.301-385 /-386
GEA	FA-192	FLOW THIN
GEA	FA-192	FLOW THICK
GEA	FA-192	END
GEA	FA-192	PORT
GEA	FA-192	RUBBER LINER 4.301-378 /-379
GEA	EVAP. CT-187 LOC-IN	FLOW
GEA	EVAP. CT-193	FLOW
HISAKA / ARSOF UX-01		END
HISAKA / ARSOF UX-01		FLOW
HISAKA / ARSOF UX-20		END
HISAKA / ARSOF UX-20		FLOW
HISAKA / ARSOF UX-40		END
HISAKA / ARSOF UX-40		FLOW
HISAKA / ARSOF UX-80		END
HISAKA / ARSOF UX-80		FLOW
HISAKA / ARSOF UX-90		END
HISAKA / ARSOF UX-90		FLOW
JUNKERS	JUNKERS - 016	END
JUNKERS	JUNKERS - 016	FLOW
JUNKERS	JUNKERS - 216	END
JUNKERS	JUNKERS - 216	FLOW
JUNKERS	JUNKERS - 426	END
JUNKERS	JUNKERS - 426	FLOW
NAGEMA	PA-500/100	END
NAGEMA	PA-500/100	FLOW
PASILAC / KOLD 1020 (5 mm)		END
PASILAC / KOLD 1020 (5 mm)		FLOW RH / FLOW LH
PASILAC / KOLD 1020 (5 mm)		PORT
PASILAC / KOLD 1020-1025 (6 mm)		END
PASILAC / KOLD 1020-1025 (6 mm)		FLOW RH / FLOW LH
PASILAC / KOLD 1020-1025 (6 mm)		PORT
REHEAT	HX-25	END
REHEAT	HX-25	FLOW
REHEAT	HX-25	PORT
REHEAT	HX-50	END
REHEAT	HX-50	FLOW

REHEAT	UFX-12 / HX-12	END
REHEAT	UFX-12 / HX-12	FLOW
REHEAT	UFX-26	END
REHEAT	UFX-26 U	FLOW
REHEAT	UFX-42	END
REHEAT	UFX-42 H	FLOW (RH/LH)
REHEAT	UFX-42	RUBBER LINER
REHEAT	UX-16	END
REHEAT	UX-16	FLOW
ROSENBLADS	ROSENBLADS - 2LS	END
ROSENBLADS	ROSENBLADS - 2LS	FLOW
ROSENBLADS	ROSENBLADS - 2LS	PORT 14 MM.
ROSENBLADS	ROSENBLADS - 2LS	PORT 4 MM.
SCHMIDT-BRET`	VT-130	FLOW (EVAP. - COND.)
SCHMIDT-BRET`	SIGMASTAR-55v	FLOW (EVAP. - COND.)
SCHMIDT-BRET`	SIGMASTAR-45	FLOW (EVAP. - COND.)
SCHMIDT-BRET`	SIGMASTAR-90	FLOW (EVAP. - COND.)
SCHMIDT-BRET`	SIGMASTAR-45 / 90	CONNECTION (EVAP. - COND.)
SCHMIDT-BRET`	SIGMA-108	END
SCHMIDT-BRET`	SIGMA-108	FLOW
SCHMIDT-BRET`	SIGMA-108	PORT
SCHMIDT-BRET`	SIGMA-114	END
SCHMIDT-BRET`	SIGMA-114	FLOW
SCHMIDT-BRET`	SIGMA-114	PORT
SCHMIDT-BRET`	SIGMA-138-S	END
SCHMIDT-BRET`	SIGMA-138-S	FLOW
SCHMIDT-BRET`	SIGMA-138-S	PORT
SCHMIDT-BRET`	SIGMA-149 SNAP	END
SCHMIDT-BRET`	SIGMA-149 SNAP	FLOW
SCHMIDT-BRET`	SIGMA-156 SNAP	END
SCHMIDT-BRET`	SIGMA-156 SNAP	FLOW
SCHMIDT-BRET`	SIGMA-16	END
SCHMIDT-BRET`	SIGMA-16	FLOW
SCHMIDT-BRET`	SIGMA-16	PORT
SCHMIDT-BRET`	SIGMA-17	END
SCHMIDT-BRET`	SIGMA-17	FLOW
SCHMIDT-BRET`	SIGMA-17	PORT
SCHMIDT-BRET`	SIGMA-20	END
SCHMIDT-BRET`	SIGMA-20	FLOW
SCHMIDT-BRET`	SIGMA-20	PORT
SCHMIDT-BRET`	SIGMA-22	END
SCHMIDT-BRET`	SIGMA-22	FLOW
SCHMIDT-BRET`	SIGMA-22	PORT
SCHMIDT-BRET`	SIGMA-26 SNAP	END
SCHMIDT-BRET`	SIGMA-26 SNAP	FLOW
SCHMIDT-BRET`	SIGMA-26 SNAP	PORT
SCHMIDT-BRET`	SIGMA-27 / SIGMA-27 CLIP	END
SCHMIDT-BRET`	SIGMA-27 / SIGMA-27 CLIP	FLOW
SCHMIDT-BRET`	SIGMA-27 / SIGMA-27 CLIP	PORT
SCHMIDT-BRET`	SIGMA-32	END

SCHMIDT-BRET` SIGMA-32	FLOW
SCHMIDT-BRET` SIGMA-32	PORT
SCHMIDT-BRET` SIGMA-37 / SIGMA-37 CLIP	END
SCHMIDT-BRET` SIGMA-37 / SIGMA-37 CLIP	FLOW
SCHMIDT-BRET` SIGMA-37 / SIGMA-37 CLIP	PORT
SCHMIDT-BRET` SIGMA-47	END
SCHMIDT-BRET` SIGMA-47	FLOW
SCHMIDT-BRET` SIGMA-47	PORT
SCHMIDT-BRET` SIGMA-52	END
SCHMIDT-BRET` SIGMA-52	FLOW
SCHMIDT-BRET` SIGMA-52	PORT
SCHMIDT-BRET` SIGMA-64	END
SCHMIDT-BRET` SIGMA-64	FLOW
SCHMIDT-BRET` SIGMA-64	PORT
SCHMIDT-BRET` SIGMA-64	RUBBER LINER DN125 S=50 mm
SCHMIDT-BRET` SIGMA-65 / SIGMA-65 CLIP	END
SCHMIDT-BRET` SIGMA-65 / SIGMA-65 CLIP	FLOW
SCHMIDT-BRET` SIGMA-65 / SIGMA-65 CLIP	PORT
SCHMIDT-BRET` SIGMA-65 / SIGMA-65 CLIP	RUBBER LINER DN125 S=50 mm
SCHMIDT-BRET` SIGMA-66 SNAP	END
SCHMIDT-BRET` SIGMA-66 SNAP	FLOW
SCHMIDT-BRET` SIGMA-66 SNAP	PORT
SCHMIDT-BRET` SIGMA-66 SNAP	RUBBER LINER DN125 S=50 mm
SCHMIDT-BRET` SIGMA-76 SNAP	FLOW
SCHMIDT-BRET` SIGMA-106 SNAP	END
SCHMIDT-BRET` SIGMA-106 SNAP	FLOW
SCHMIDT-BRET` SIGMA-7	END
SCHMIDT-BRET` SIGMA-7	FLOW
SCHMIDT-BRET` SIGMA-7	PORT
SCHMIDT-BRET` SIGMA-85	END
SCHMIDT-BRET` SIGMA-85	FLOW
SCHMIDT-BRET` SIGMA-85	PORT
SCHMIDT-BRET` SIGMA-9 / SIGMA-9 SNAP	END
SCHMIDT-BRET` SIGMA-9 / SIGMA-9 SNAP	FLOW
SCHMIDT-BRET` SIGMA-9 / SIGMA-9 SNAP	PORT
SCHMIDT-BRET` SIGMA-X13	END
SCHMIDT-BRET` SIGMA-X13	FLOW
SCHMIDT-BRET` SIGMA-X13	PORT
SCHMIDT-BRET` SIGMA-X19	END
SCHMIDT-BRET` SIGMA-X19	FLOW
SONDEX S-130 GLUE-ON	END
SONDEX S-130 GLUE-ON	FLOW
SONDEX S-15	END
SONDEX S-15	FLOW
SONDEX S-19	CONNECTION
SONDEX S-19	END
SONDEX S-19	FLOW
SONDEX S-20	END
SONDEX S-20	FLOW
SONDEX S-21 CLIP	END



SONDEX	S-21 CLIP		FLOW
SONDEX	S-22 CLIP		END
SONDEX	S-22 CLIP		FLOW
SONDEX	S-30		END
SONDEX	S-30		FLOW
SONDEX	S-35 CLIP		END
SONDEX	S-35 CLIP		FLOW
SONDEX	S-35 CLIP		RUBBER LINER DN 150 T50
SONDEX	S-39		END
SONDEX	S-39		FLOW
SONDEX	S-4		END
SONDEX	S-4		FLOW
SONDEX	S-41 CLIP		END
SONDEX	S-41 CLIP		FLOW
SONDEX	S-41 CLIP		RING SONDESAFE
SONDEX	S-47 CLIP		END
SONDEX	S-47 CLIP		FLOW
SONDEX	S-47 CLIP		RING SONDESAFE
SONDEX	S-50		END
SONDEX	S-50		FLOW
SONDEX	S-58 CLIP		END
SONDEX	S-58 CLIP		FLOW
SONDEX	S-64 CLIP		END
SONDEX	S-64 CLIP		FLOW
SONDEX	S-7		END
SONDEX	S-7		FLOW
SONDEX	SF-131		END
SONDEX	SF-131		FLOW
SONDEX	SFD-13		Cond/ Evap.
SONDEX	SFD-23		Cond/ Evap.
SONDEX	S-200		END
SONDEX	S-200		FLOW
STORK	PG-10/4	STORK	END
STORK	PG-10/4	STORK	FLOW
STORK	PG-10/4	STORK	PAULDRON
STORK	PG-10/4	STORK	PORT
STORK	PG-10/4	STORK	RHOMBUS
STORK	PG-12/4	V-28	END
STORK	PG-12/4	V-28	FLOW
STORK	PG-12/4	V-28	PORT
STORK	PG-13/4	STORK	END
STORK	PG-13/4	STORK	FLOW
STORK	PG-13/4	STORK	PAULDRON
STORK	PG-13/4	STORK	PORT
STORK	PG-13/4	STORK	RHOMBUS
STORK	PG-14/4	V-45	END
STORK	PG-14/4	V-45	FLOW
STORK	PG-14/4	V-45	PORT
STORK	PG-16/7	V-60	END
STORK	PG-16/7	V-60	FLOW

STORK	PG-16/7	V-60	PORT
STORK	PG-20/3	V-20	END
STORK	PG-20/3	V-20	FLOW
STORK	PG-20/3	V-20	PORT
STORK	PG-20/4	STORK	END
STORK	PG-20/4	STORK	FLOW
STORK	PG-20/4	STORK	PORT
STORK	PG-21/8	V-85	END
STORK	PG-21/8	V-85	FLOW
STORK	PG-21/8	V-85	PORT
STORK	PG-5/2	V-4	END
STORK	PG-5/2	V-4	FLOW
STORK	PG-5/2	V-4	PORT
STORK	PG-8/2	V-8	END
STORK	PG-8/2	V-8	FLOW
STORK	PG-8/2	V-8	PORT
STORK	PG-9/3	V-13	END
STORK	PG-9/3	V-13	FLOW
STORK	PG-9/3	V-13	PORT
THERMOWAVE	TL-500		END (THICK - SS)
THERMOWAVE	TL-500		FLOW (THICK - SS)
TRANTER	TRANTER UX-01		END
TRANTER	TRANTER UX-01		FLOW
TRANTER	TRANTER UX-216		END
TRANTER	TRANTER UX-216		FLOW
TRANTER	TRANTER UX-80		END
TRANTER	TRANTER UX-80		FLOW
TRANTER / SWE SWEP	G-50 / GC-50		END
TRANTER / SWE SWEP	G-50 / GC-50		FLOW
TRANTER / SWE SWEP	G-55 / GC-55		END
TRANTER / SWE SWEP	G-55 / GC-55		FLOW
TRANTER / SWE SWEP	GM-138	UX-20	END
TRANTER / SWE SWEP	GM-138	UX-20	FLOW
TRANTER / SWE SWEP	GX-12 / G-52		END
TRANTER / SWE SWEP	GX-12 / G-52		FLOW
TRANTER / SWE SWEP	GXD-26 / G-102		END
TRANTER / SWE SWEP	GXD-26 / "U" - Profile		FLOW
TRANTER / SWE SWEP	GXD-42 / G-108		END
TRANTER / SWE SWEP	GXD-42 / "H" - Profile		FLOW
TRANTER / SWE SWEP	GXD-42 / G-108		RUBBER LINER
VICARB	V-100		END
VICARB	V-100		FLOW
VICARB	V-100		PORT
VICARB	V-100		RUBBER LINER 60 mm
VICARB	V-120		END
VICARB	V-120		FLOW
VICARB	V-120		PORT
VICARB	V-120		RUBBER LINER
VICARB	V-13 / V-13 CLIP	PG-9/3	END
VICARB	V-13 / V-13 CLIP	PG-9/3	FLOW

VICARB	V-13 / V-13 CLIP	PG-9/3	PORT
VICARB	V-13 / V-13 CLIP	PG-9/3	PORT RIGHT-ANGLED
VICARB	V-170		END
VICARB	V-170		FLOW
VICARB	V-180		END
VICARB	V-180		FLOW
VICARB	V-180		PORT
VICARB	V-20 / V-20 CLIP	PG-20/3	END
VICARB	V-20 / V-20 CLIP	PG-20/3	FLOW
VICARB	V-20 / V-20 CLIP	PG-20/3	PORT
VICARB	V-260		END
VICARB	V-260		FLOW
VICARB	V-260		PORT
VICARB	V-28	PG-12/4	END
VICARB	V-28	PG-12/4	FLOW
VICARB	V-28	PG-12/4	PORT
VICARB	V-28	PG-12/4	RUBBER LINER
VICARB	V-4	PG-5/2	END
VICARB	V-4	PG-5/2	FLOW
VICARB	V-4	PG-5/2	PORT
VICARB	V-45 / V-45 CLIP	PG-14/4	END
VICARB	V-45 / V-45 CLIP	PG-14/4	FLOW
VICARB	V-45 / V-45 CLIP	PG-14/4	PORT
VICARB	V-45 / V-45 CLIP	PG-14/4	RUBBER LINER
VICARB	V-55		END
VICARB	V-55		FLOW
VICARB	V-55		PORT
VICARB	V-60 / V-60 CLIP	PG-16/7	END
VICARB	V-60 / V-60 CLIP	PG-16/7	FLOW
VICARB	V-60 / V-60 CLIP	PG-16/7	PORT
VICARB	V-60 / V-60 CLIP	PG-16/7	RUBBER LINER 60 mm
VICARB	V-8	PG-8/2	END
VICARB	V-8	PG-8/2	FLOW
VICARB	V-8	PG-8/2	PORT
VICARB	V-85	PG-21/8	END
VICARB	V-85	PG-21/8	FLOW
VICARB	V-85	PG-21/8	PORT
VICARB	V-85	PG-21/8	RUBBER LINER

## Опросный лист для подбора уплотнителей для пластинчатого теплообменника

Дата

Печать

E-mail

### 1. Контактные данные

Компания	<input type="text"/>
Город	<input type="text"/>
Должность	<input type="text"/>
Имя	<input type="text"/>
Телефон	<input type="text"/>
E-мейл	<input type="text"/>
Адрес	<input type="text"/>

### 2. Производитель теплообменника

### 3. Полный тип теплообменника с паспорта или шильдика аппарата

### 4. Тип уплотнителей и количество

Тип/Количество	
EPDM (до 150 C)	<input type="text"/>
EPDM-НТ (до 170 C)	<input type="text"/>
NBR (до 120 C)	<input type="text"/>
NBR-НТ (до 140 C)	<input type="text"/>
HNBR (до 145 C)	<input type="text"/>
FKM A/B (Viton)	<input type="text"/>
FKM G/GF (Viton-G)	<input type="text"/>
Silicone	<input type="text"/>
Hyalon	<input type="text"/>
Другое	<input type="text"/>

### 5. Дополнительное сообщение

Просим прикладывать к опросному листу фотографию шильдика изготовителя и техническую информацию из паспорта изделия.

По Вашим данным мы подберем уплотнители для теплообменников, подходящие для Ваших эксплуатационных условий.

*Испытываете сложности с заполнением? Просто позвоните или напишите нам!*

**Мы ждем Ваши заявки!**